



Шкаф телекоммуникационный напольный 19”

Серия SRM02



Паспорт

Москва 2021

НАЗНАЧЕНИЕ И ОБЛАСТЬ ПРИМЕНЕНИЯ

Шкаф телекоммуникационный напольный **серии SRM02** предназначен для использования в закрытых помещениях. Конструкция шкафа обеспечивает возможность установки телекоммуникационного оборудования, а так же сетевого, распределительного, коммутационного, электротехнического, музыкального и иного оборудования низкого напряжения. Шкаф позволяет защитить оборудование от несанкционированного доступа и исключить механические повреждения.

Шкаф представляет собой сборно-разборную универсальную конструкцию.

Основой конструкции шкафа является каркас, обеспечивающий прочность и устойчивость конструкции и состоящий из четырех опорных стоек, дна и крыши. Крыша и дно оснащены отверстиями для установки вентиляционных панелей, а также щеточных вводов. Производитель не рекомендует устанавливать оборудование на пол. Для установки оборудования в шкаф применяются стационарные и/или выдвижные полки, которые крепятся к вертикальным направляющим при помощи комплекта крепежа для шкафа (винт, шайба, гайка) **SK2 приобретается отдельно.**

Подвод кабеля в шкафы возможно организовать сверху и снизу.

Типы дверей:

- Цельнометаллические
- Стекланные
- Перфорированные

Двери комплектуются поворотными замками с ручкой, а так же одноточечными замками (уточняется при заказе).

Боковые стенки комплектуются одноточечными замками и пластиковыми защелками, что обеспечивает защиту от несанкционированного доступа и, при необходимости, возможно легкое снятие стенок для удобства монтажа и обслуживания устанавливаемого оборудования.

Установка оборудования производится на вертикальные монтажные профили, возможна регулировка глубины их установки путем перемещения по монтажным шинам. **Опционально** монтажные профили могут иметь юнитовую разметку.

Шкаф имеет защитное порошково-полимерное покрытие. Цвет – светло-серый (RAL 7035) либо черный (RAL 9005). **Опционально** может быть выкрашен в любой цвет по каталогу цветов RAL (Международная система соответствия цветов).

Для обеспечения электробезопасности все металлические части шкафа имеют шпильки для заземления и соединяются проводами заземления.

Шкаф имеет степень защиты IP20.

При распределенной нагрузке максимальный вес устанавливаемого оборудования – 500 кг.

Шкаф поставляется в разобранном виде. Упакован в гофрокартон перетянутый усиливающими лентами:

упаковка шкафа высотой от 12U до 27U состоит из 2-х частей

упаковка шкафа высотой от 33U до 47U состоит из 3-х частей



ТЕХНИЧЕСКИЕ ХАРАКТЕРИСТИКИ

Таблица 1. Модели напольных шкафов серии SRM02

Типоразмер	Ширина, мм	Глубина, мм	Высота, мм	Полезная глубина, мм	Артикул (*)
12U	600	600	680	506	SRM02-6060.12.xx.yy-zz
	600	800	680	706	SRM02-6080.12.xx.yy-zz
18U	600	600	947	506	SRM02-6060.18.xx.yy-zz
	600	800	947	706	SRM02-6080.18.xx.yy-zz
22U	600	600	1125	506	SRM02-6060.22.xx.yy-zz
	600	800	1125	706	SRM02-6080.22.xx.yy-zz
	600	1000	1125	906	SRM02-60100.22.xx.yy-zz
27U	600	600	1347	506	SRM02-6060.27.xx.yy-zz
	600	800	1347	706	SRM02-6080.27.xx.yy-zz
	600	1000	1347	906	SRM02-60100.27.xx.yy-zz
	800	800	1347	706	SRM02-8080.27.xx.yy-zz
33U	600	600	1614	506	SRM02-6060.33.xx.yy-zz
	600	800	1614	706	SRM02-6080.33.xx.yy-zz
	600	1000	1614	906	SRM02-60100.33.xx.yy-zz
	800	800	1614	706	SRM02-8080.33.xx.yy-zz
42U	600	600	2014	506	SRM02-6060.42.xx.yy-zz
	600	800	2014	706	SRM02-6080.42.xx.yy-zz
	600	1000	2014	906	SRM02-60100.42.xx.yy-zz
	800	800	2014	706	SRM02-8080.42.xx.yy-zz
	800	1000	2014	906	SRM02-80100.42.xx.yy-zz
45U	600	600	2146	506	SRM02-6060.45.xx.yy-zz
	600	800	2146	706	SRM02-6080.45.xx.yy-zz
	600	1000	2146	906	SRM02-60100.45.xx.yy-zz
	800	800	2146	706	SRM02-8080.45.xx.yy-zz
	800	1000	2146	906	SRM02-80100.45.xx.yy-zz
47U	600	600	2236	506	SRM02-6060.47.xx.yy-zz
	600	800	2236	706	SRM02-6080.47.xx.yy-zz
	600	1000	2236	906	SRM02-60100.47.xx.yy-zz
	800	800	2236	706	SRM02-8080.47.xx.yy-zz
	800	1000	2236	906	SRM02-80100.47.xx.yy-zz

(*) **xx** обозначение типа передней двери:

- 01 – сплошная металлическая
- 02 – стеклянная
- 03 – перфорированная

yy обозначение типа задней двери:

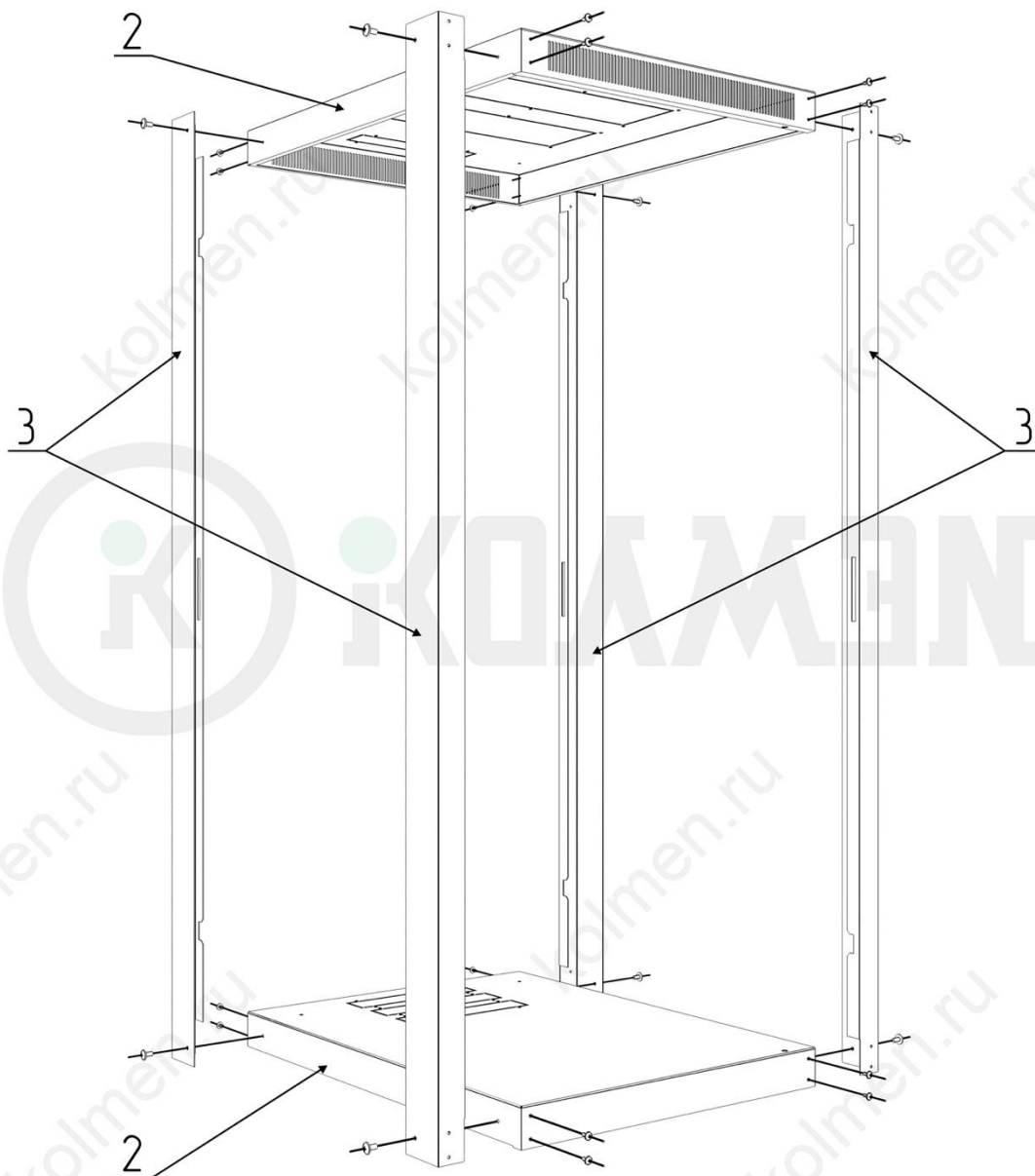
- 01 – сплошная металлическая
- 02 – стеклянная
- 03 – перфорированная

zz обозначение цвета:

- GY – серый RAL 7035
- BK – черный RAL 9005

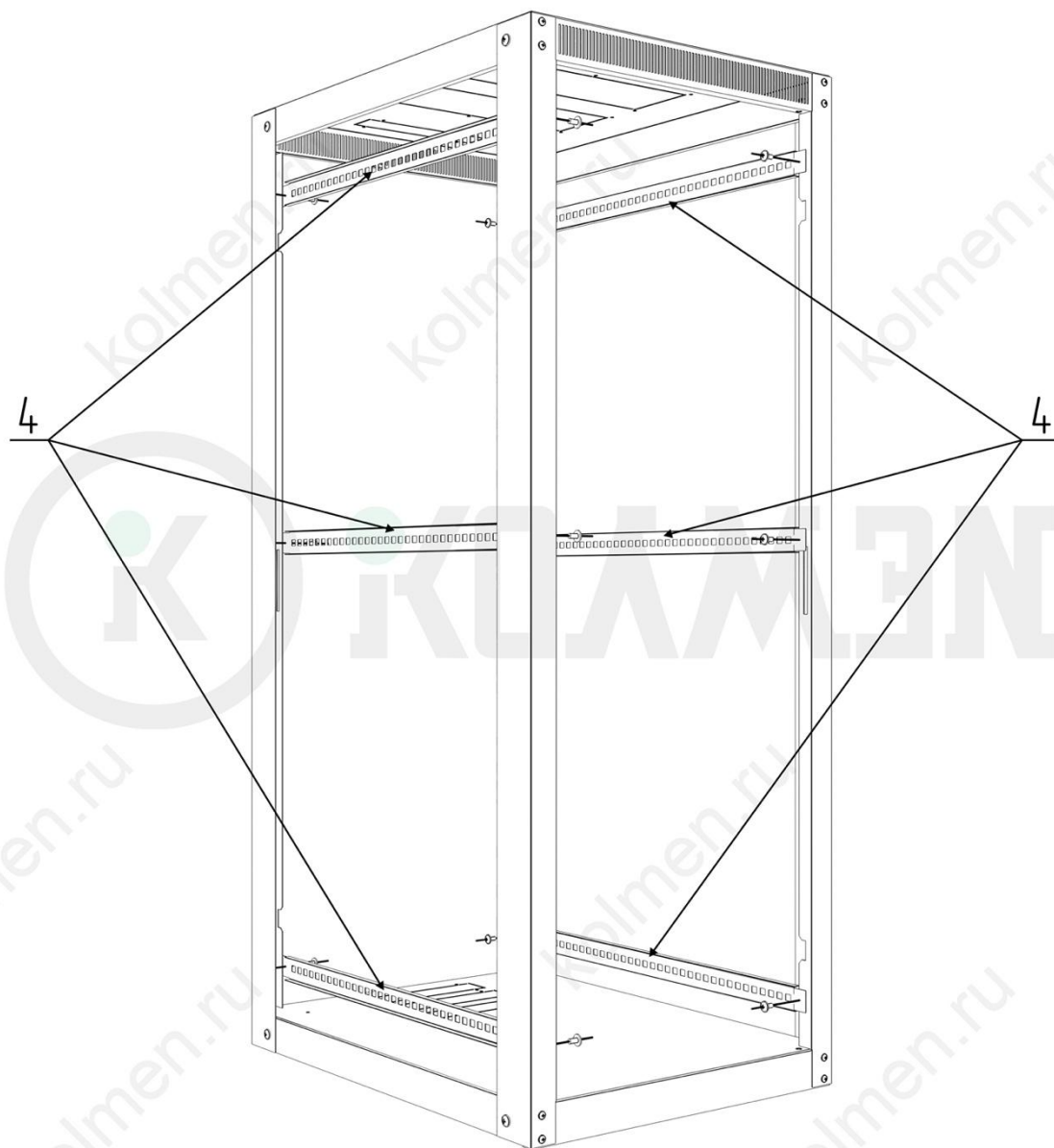
Инструкция по сборке

Шаг 1



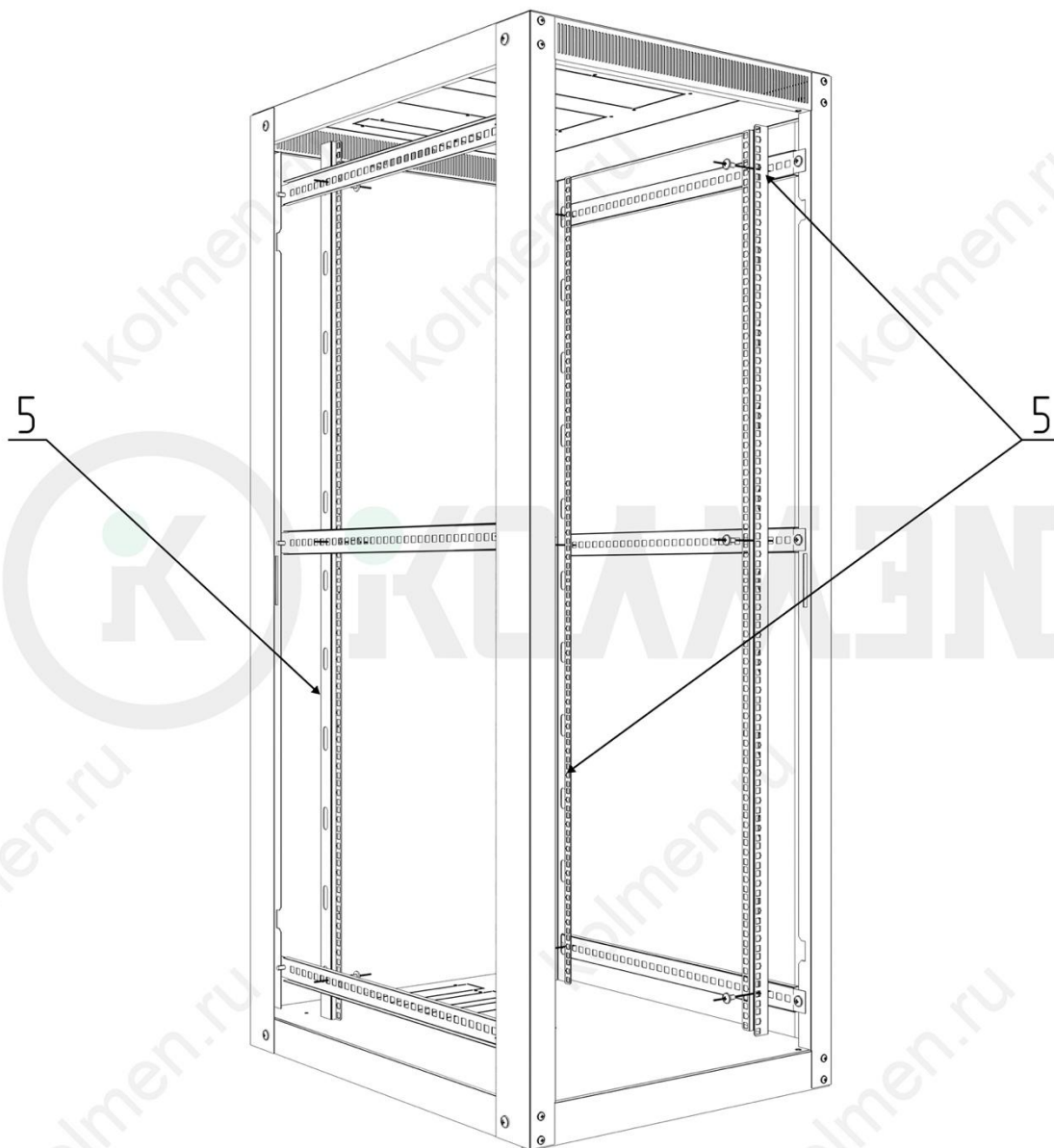
Соединить стойки каркаса поз.3 с дном и крышей поз. 2 винтами М6х12

Шаг 2



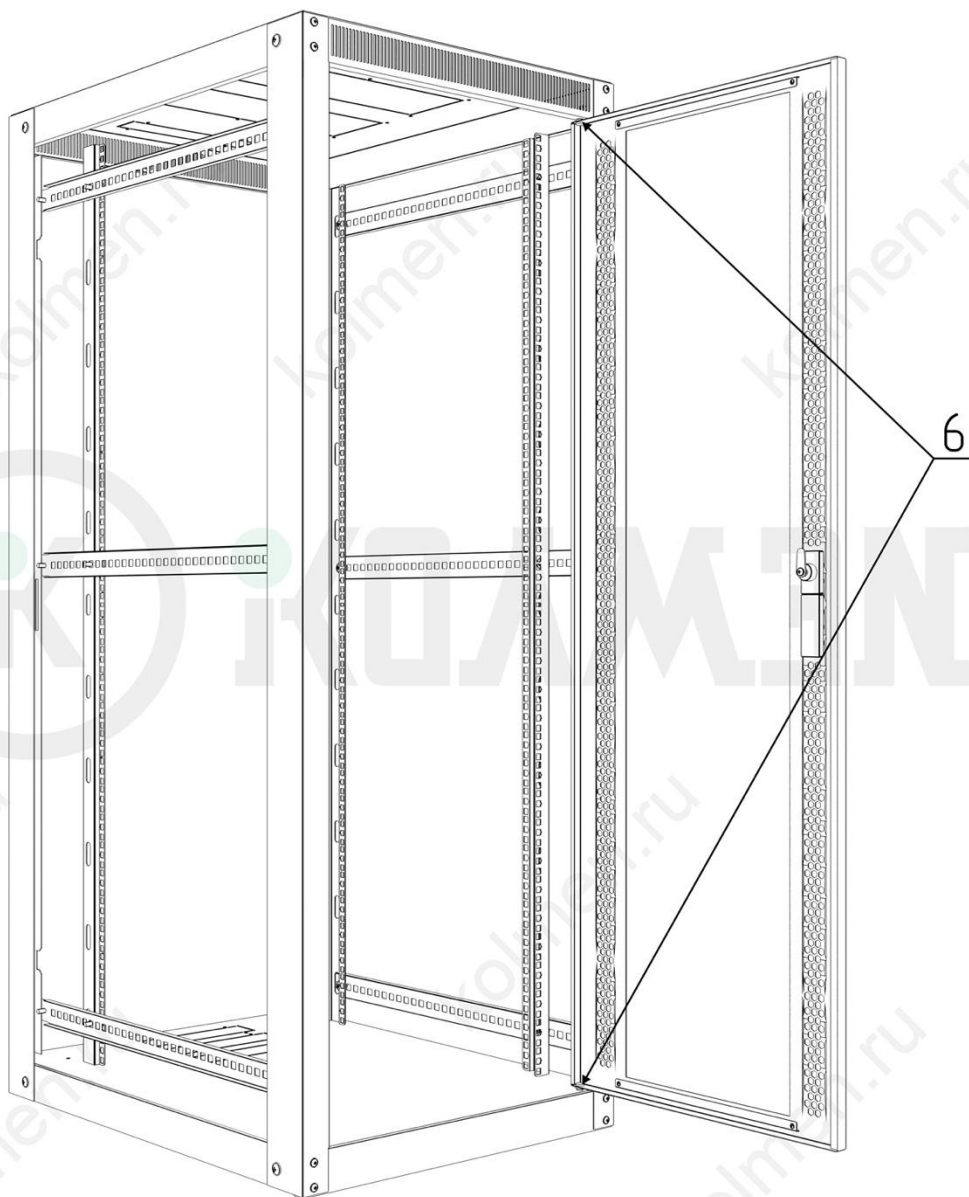
Установить горизонтальные направляющие поз.4 с помощью винтов М6х12.

Шаг 3



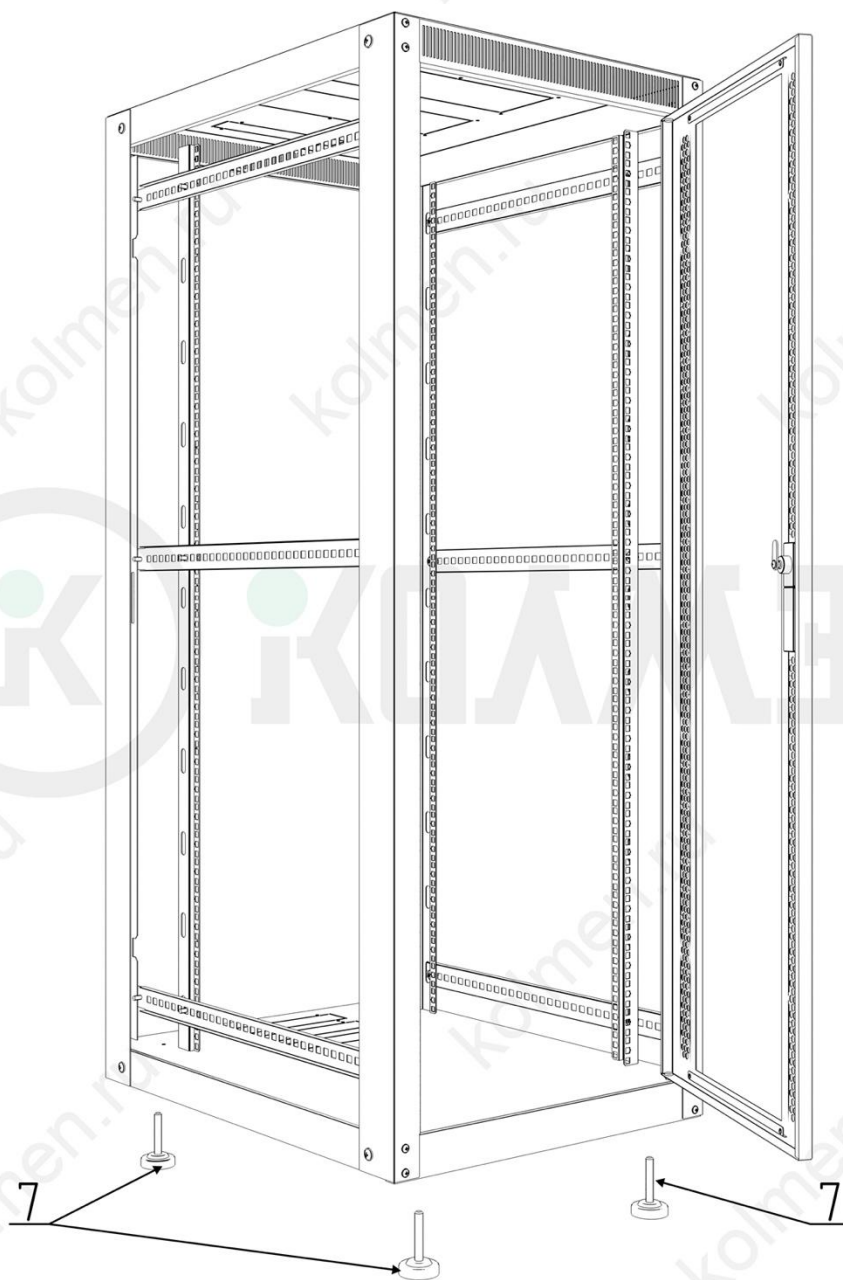
Установить монтажные профили поз. 5 с при помощи винтов М6 и закладной гайки.

Шаг 4



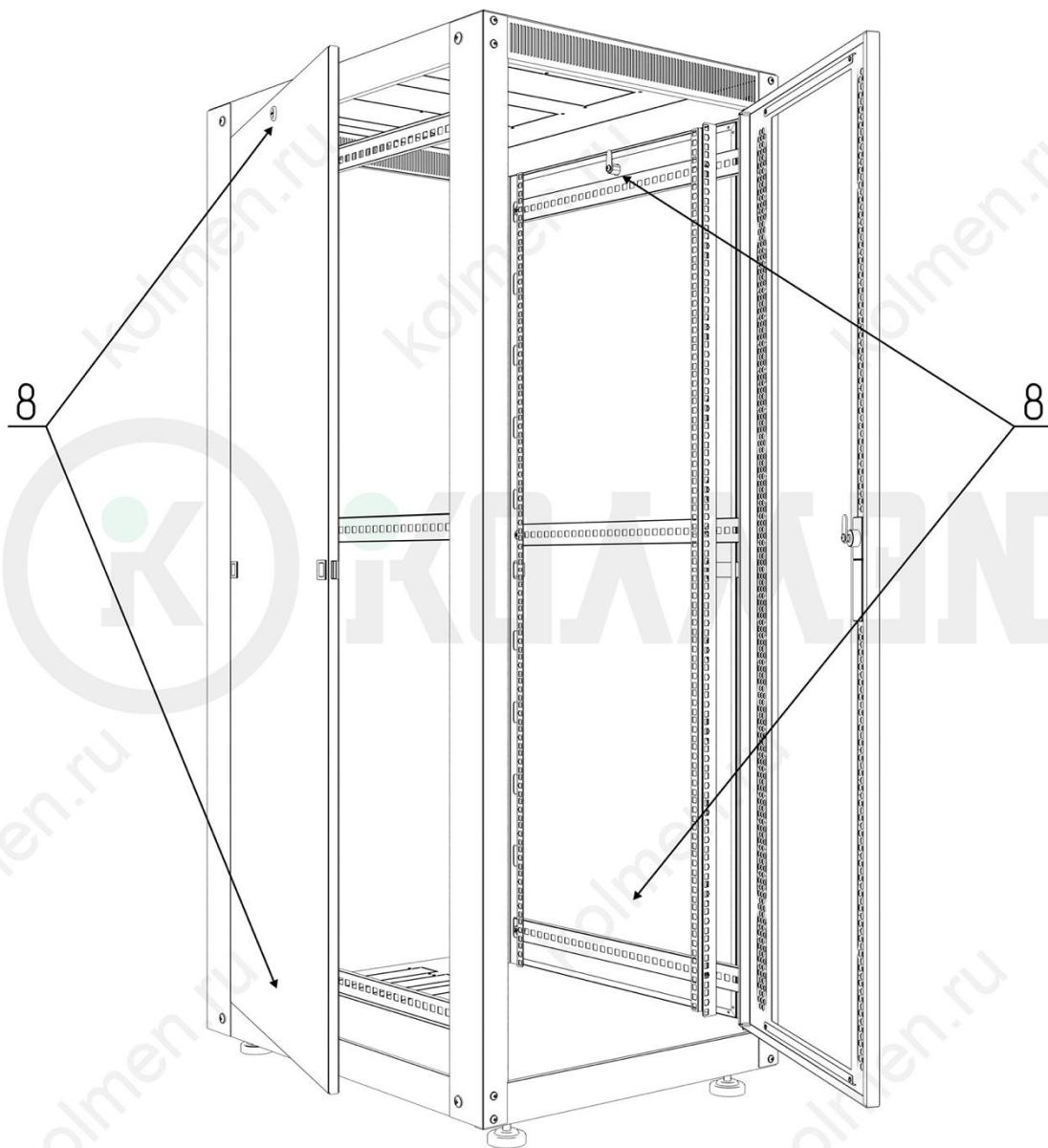
Установить двери поз 6 в отверстия в дне и крыше.

Шаг 5



Установить регулируемые опоры поз 7 в резьбовые отверстия в днище

Шаг 6



Произвести монтаж боковых дверей поз 8 при помощи защелок и замков

ГАРАНТИЙНЫЕ ОБЯЗАТЕЛЬСТВА

Изготовитель гарантирует соответствие изделия требованиям технических условий при соблюдении потребителем правил эксплуатации и транспортировки, установленных техническими условиями и настоящим Паспортом.

Гарантийный срок эксплуатации изделия – один год со дня продажи.

Изготовитель (продавец) снимает с себя все гарантийные обязательства в следующих случаях:

- несоблюдение правил эксплуатации согласно инструкции по эксплуатации
- несоблюдение правил транспортировки
- вмешательство в конструкцию изделия
- внешние механические повреждения

При отсутствии в формуляре (техническом паспорте) отметки о продаже торгующей организацией гарантийный срок исчисляется от даты изготовления.

УПАКОВОЧНЫЙ ЛИСТ

Изделие поставляется в трех (двух) упаковках из гофрокартона, перетянутых упаковочной лентой.

Комплектация:

<i>№ поз.</i>	<i>Наименование</i>	<i>Кол-во</i>
1	Крыша	1
2	Дно	1
3	Дверь передняя	1
4	Дверь (стенка) задняя	1
5	Стойки каркаса	4
6	Поперечина	4
7	Стенка боковая	2
8	Профиль монтажный 19" оцинкованный	4
9	Щеточный ввод*	1
10	Комплект проводов заземления	12
11	Опора винтовая	4

**Поставляется по отдельному заказу*

Документация

Технический паспорт	1
---------------------	---

ФОРМУЛЯР

Наименование изделия:	Шкаф телекоммуникационный напольный 19" SRM02
Типоразмер:	
Изготовитель:	ООО «КОЛМЭН»
Дата выпуска:	
Комплектность:	в соответствии с упаковочным листом

Дверь передняя:		Дверь задняя:		Цвет:	
Металл сплошная	<input type="checkbox"/>	Металл сплошная	<input type="checkbox"/>	Серый RAL 7035	<input type="checkbox"/>
Стеклопанель	<input type="checkbox"/>	Стеклопанель	<input type="checkbox"/>	Черный RAL 9005	<input type="checkbox"/>
Перфорированная	<input type="checkbox"/>	Перфорированная	<input type="checkbox"/>		

Отметка ОТК _____

Производитель оставляет за собой право вносить в конструкцию изделия изменения, не ухудшающие его технических характеристик.

Содержание настоящей инструкции по эксплуатации может быть пересмотрено без предупреждения и каких-либо последующих обязательств.

ООО «КОЛМЭН»

Россия, 121357, г. Москва, ул. Верейская, д.29

Тел. +7(499) 653-777-6

<http://www.kolmen.ru>

Email: info@kolmen.ru